





NOTE:

عناوین فضا

- 1 حیاط
- 2 پیش ورودی
- 3 ورودی ساختمان
- 4 ایوان
- 5 اتاق مخابرات
- 6 آبدارخانه
- 7 راه پله
- 8 دفتر مسئول پایگاه
- 9 سرویس
- 10 خوابگاه (استراحت کارکنان)
- 11 آشپزخانه
- 12 انبار تجهیزات
- 13 شستوشوی شلنگ


NO.	DATE	REVISIONS	BY	CKD.	APP.
-----	------	-----------	----	------	------

کارفرما



پیمانکار



موضوع

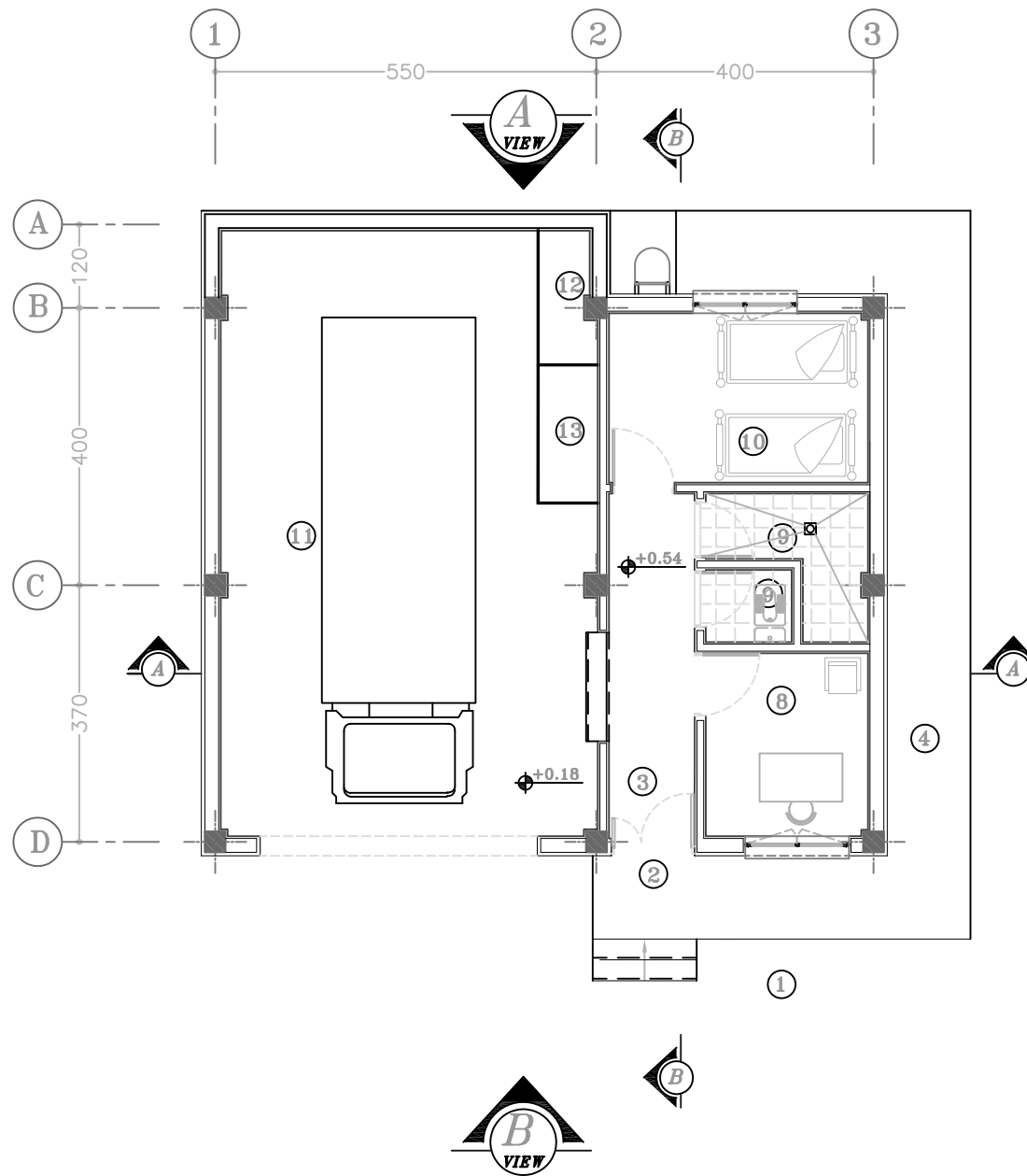
ساختمان پیشنهادی آتش نشانی  
پایگاه وابسته به دهیاری تیپ ۲

عنوان نقشه

نقشه های معماری

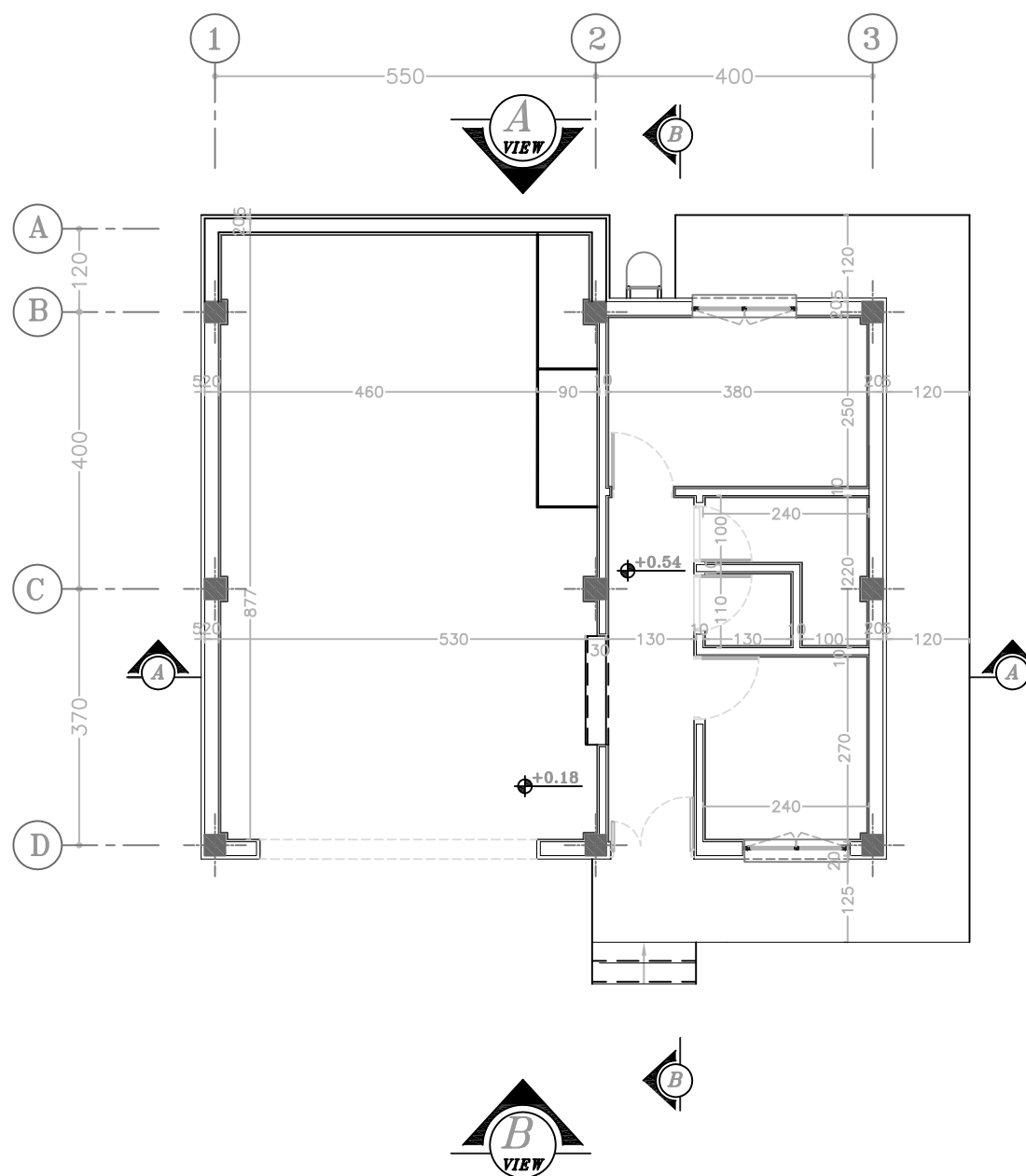
مقیاس	طراحی	ن. کیوان
تاریخ	کنترل ۱	م. رنجسیر ازدری
شماره نقشه	کنترل ۲	م. رنجسیر ازدری
	کنترل نهایی	م. رنجسیر ازدری
ترسیم	ت. صادقی	تجدید نظر

A	B	1	2
3	4	5	6



پلان پایگاه وابسته به دهیاری تیپ ۲

Sc.1:100



پلان اندازه گذاری پایگاه وابسته به دهیاری تیپ ۲

Sc.1:100

NO.	DATE	REVISIONS	BY	CKD.	APP.

کارفرما



پیمانکار



موضوع

ساختمان پیشنهادی آتش نشانی  
پایگاه وابسته به دهیاری تیپ ۲


عنوان نقشه

نقشه های معماری

مقیاس	طراحی	ن. کیوان										
تاریخ ۹۱/۰۹/۳۰	کنترل ۱	م.رجبیرازدوری										
شماره نقشه Type-5-DR-AR-02-B	کنترل ۲	م.رجبیرازدوری										
ترسیم	کنترل نهایی	م.رجبیرازدوری										
ت.صادقی	تجدید نظر	<table border="1"><tr><td>A</td><td>B</td><td>C</td><td>1</td><td>2</td></tr><tr><td>3</td><td>4</td><td>5</td><td>6</td><td>7</td></tr></table>	A	B	C	1	2	3	4	5	6	7
A	B	C	1	2								
3	4	5	6	7								


NO.	DATE	REVISIONS	BY	CKD.	APP.
-----	------	-----------	----	------	------

کارفرما



وزارت کشور  
سازمان شهرداری و خدمات شهری

پیمانکار

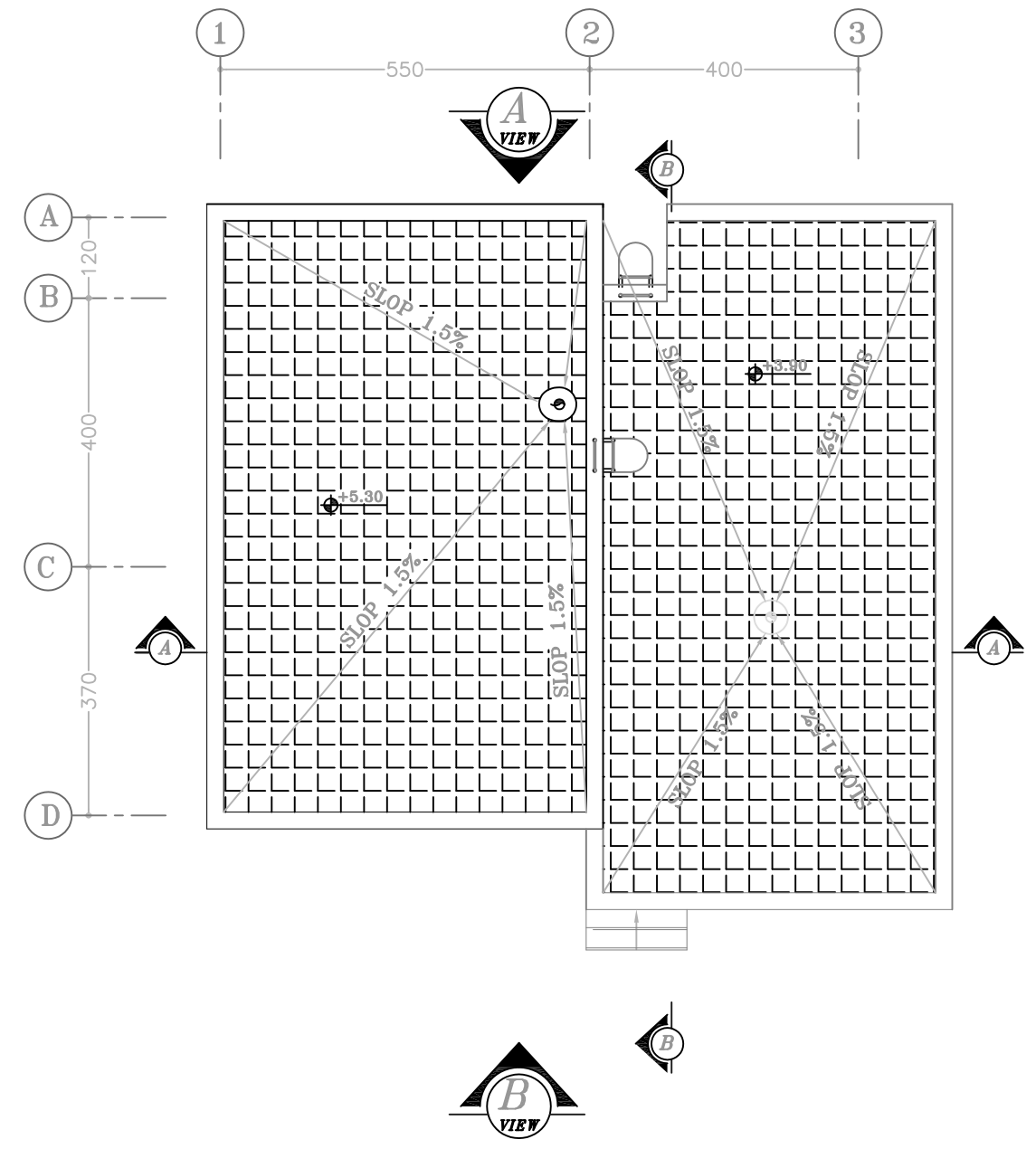


دانشگاه علم و صنعت ایران  
پایگاه وابسته به دهیاری تیپ ۲

موضوع  
ساختمان پیشنهادی آتش نشانی

عنوان نقشه  
نقشه های معماری

مقیاس	طراحی	ن. کیوان								
تاریخ ۹۱/۰۹/۳۰	کنترل ۱	م.رنجبر آزدری								
شماره نقشه Type-5-DR-AR-03-B	کنترل ۲	م.رنجبر آزدری								
	کنترل نهایی	م.رنجبر آزدری								
ترسیم ت. صادقی	تجدید نظر	<table border="1"> <tr> <td>A</td> <td>B</td> <td>1</td> <td>2</td> </tr> <tr> <td>3</td> <td>4</td> <td>5</td> <td>6</td> </tr> </table>	A	B	1	2	3	4	5	6
A	B	1	2							
3	4	5	6							



پلان بام پایگاه وابسته به دهیاری تیپ ۲


Sc.1:100

Sc.1:100

NOTE:


NO.	DATE	REVISIONS	BY	CKD.	APP.
-----	------	-----------	----	------	------

کارفرما



وزارت کشور  
سازمان شورای آلوده‌سازی های کشور

پیمانکار

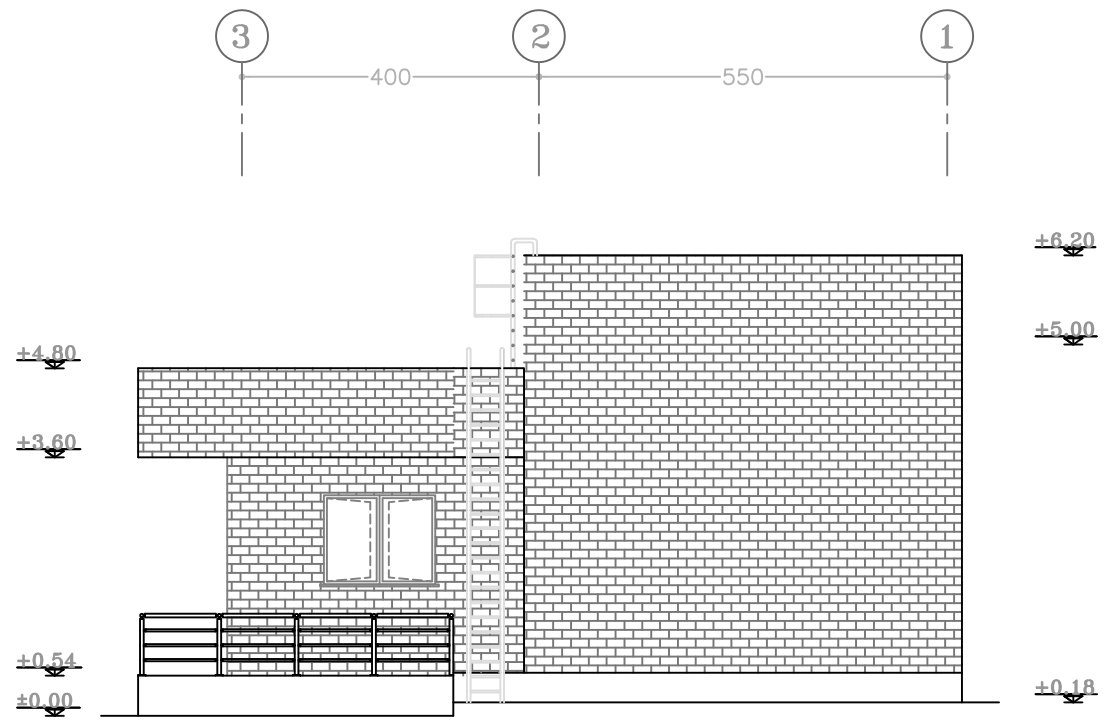


دانشگاه علم و صنعت ایران

موضوع  
ساختمان پیشنهادی آتش نشانی  
پایگاه وابسته به دهیاری تیپ ۲

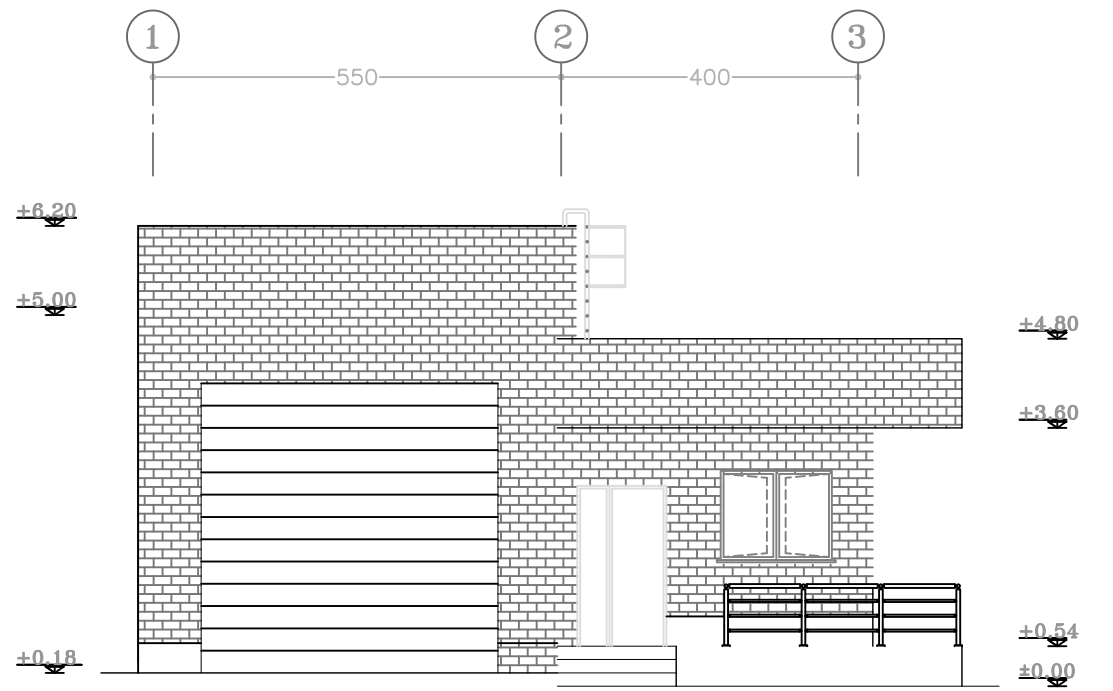
عنوان نقشه  
نقشه های معماری

مقیاس	طراحی	ن. کیوان										
تاریخ ۹۱/۰۹/۳۰	کنترل ۱	م. رجسیر اژدری										
شماره نقشه Type-5-DR-AR-04-B	کنترل ۲	م. رجسیر اژدری										
	کنترل نهایی	م. رجسیر اژدری										
ترسیم ت. صادقی	تجدید نظر	<table border="1"> <tr> <td>A</td> <td>B</td> <td>C</td> <td>1</td> <td>2</td> </tr> <tr> <td>3</td> <td>4</td> <td>5</td> <td>6</td> <td>7</td> </tr> </table>	A	B	C	1	2	3	4	5	6	7
A	B	C	1	2								
3	4	5	6	7								



نمای "A-A" پایگاه وابسته به دهیاری تیپ ۲

Sc.1:100



نمای "A-A" پایگاه وابسته به دهیاری تیپ ۲

Sc.1:100

NOTE:


NO.	DATE	REVISIONS	BY	CKD.	APP.
-----	------	-----------	----	------	------

کارفرما



پیمانکار



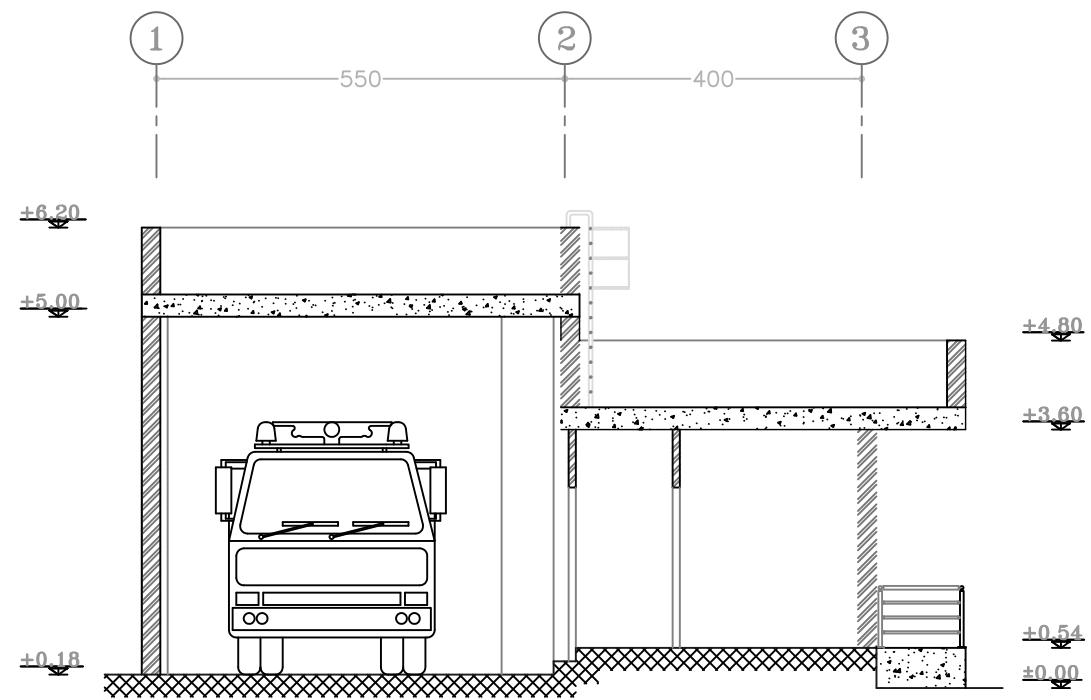
موضوع

ساختمان پیشنهادی آتش نشانی  
پایگاه وابسته به دهیاری تیپ ۲

عنوان نقشه

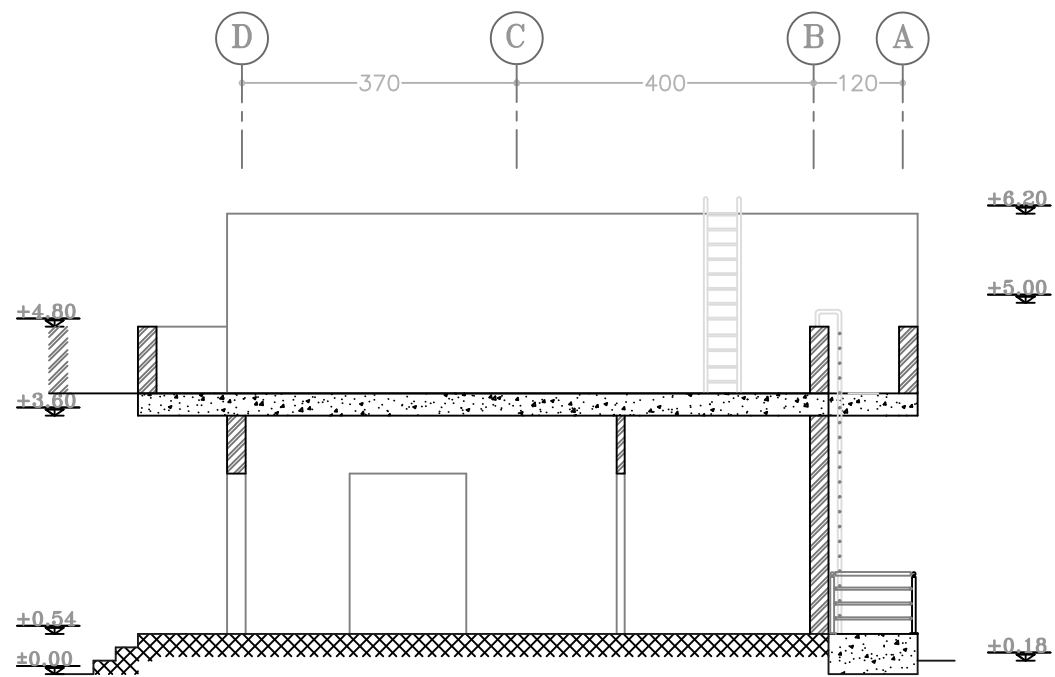
نقشه های معماری

مقیاس	طراحی	ن. کیوان										
تاریخ	کنترل ۱	م. رنجسیر ازدری										
شماره نقشه	کنترل ۲	م. رنجسیر ازدری										
ت. صادقی	کنترل نهایی	م. رنجسیر ازدری										
ترسیم	تجدید نظر	<table border="1"> <tr> <td>A</td> <td>B</td> <td>C</td> <td>1</td> <td>2</td> </tr> <tr> <td>3</td> <td>4</td> <td>5</td> <td>6</td> <td>7</td> </tr> </table>	A	B	C	1	2	3	4	5	6	7
A	B	C	1	2								
3	4	5	6	7								



نمای "A-A" پایگاه وابسته به دهیاری تیپ ۲

Sc.1:100



نمای "B-B" پایگاه وابسته به دهیاری تیپ ۲

Sc.1:100

NOTE:


NO.	DATE	REVISIONS	BY	CKD.	APP.
-----	------	-----------	----	------	------

کارفرما



وزارت کشور  
سازمان شهرداری و امور ایستادگی کشور

پیمانکار

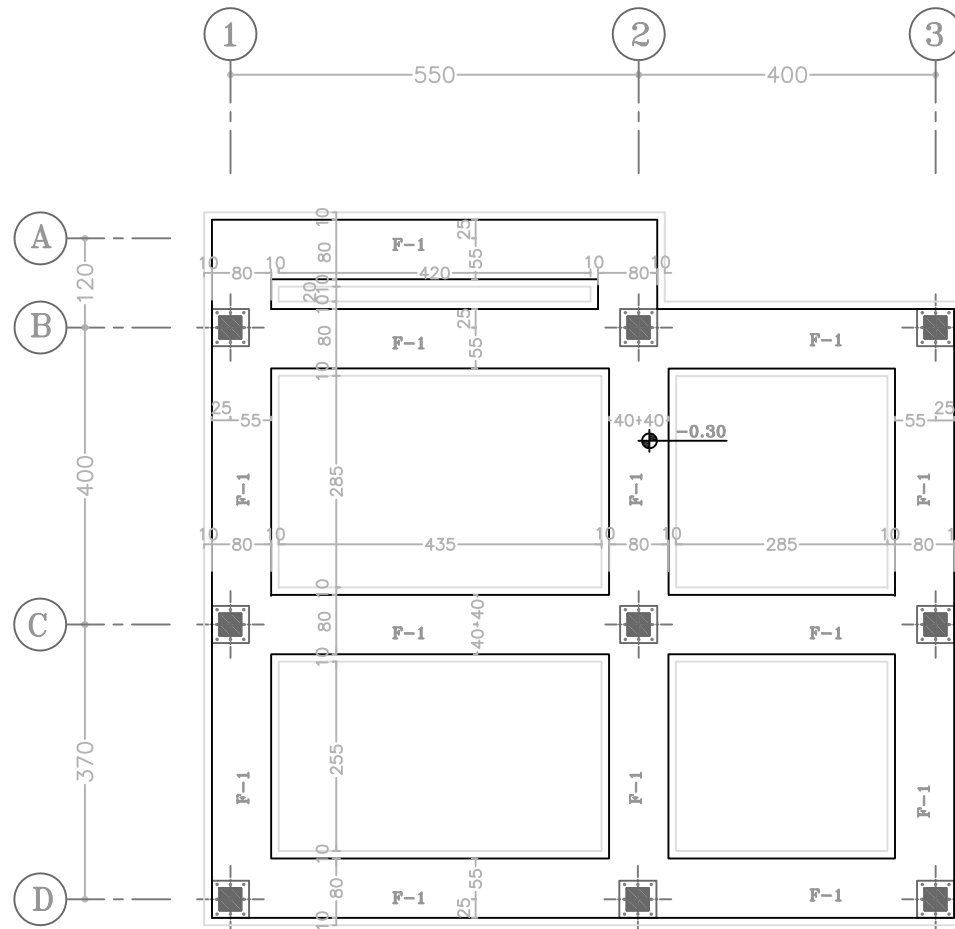


دانشگاه علم و صنعت ایران

موضوع  
ساختمان پیشنهادی آتش نشانی  
پایگاه وابسته به دهیاری تیپ ۲

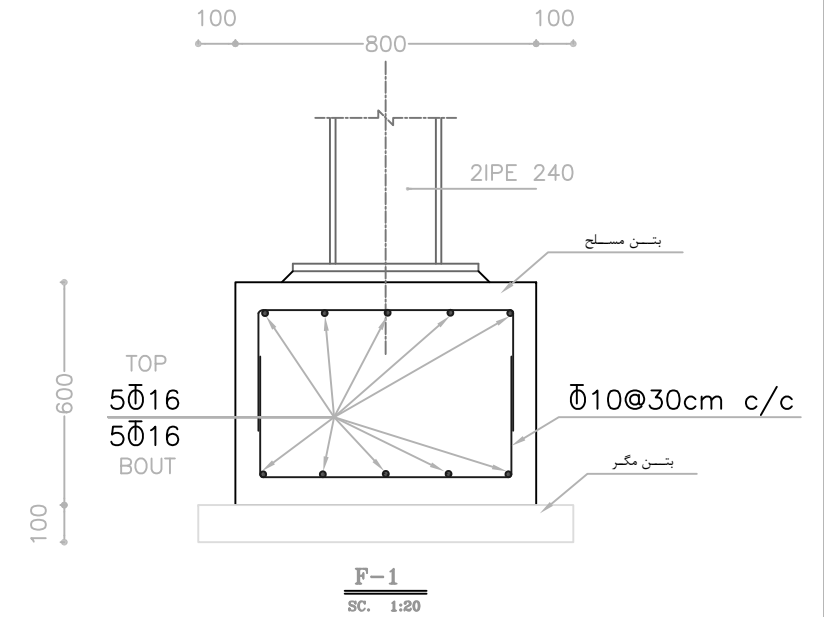
عنوان نقشه  
نقشه های سازه

مقیاس	ن. کیوان	طراحی
تاریخ	م. رنجسیر ازدری	کنترل ۱
شماره نقشه	م. رنجسیر ازدری	کنترل ۲
	م. رنجسیر ازدری	کنترل نهایی
ترسیم	ت. صادقی	تجدید نظر



پلان فونداسیون پایگاه وابسته به دهیاری تیپ ۲

Sc.1:100



توضیحات:

- ۱- مقاومت مجاز خاک یک کیلوگرم بر سانتی متر مربع در نظر گرفته شده.
- ۲- پی کنی تا سطح زمین سفت (کلتگی) انجام گردد.
- ۳- مقاومت فشاری بتن مگر (لاغر) ۱۰۰ کیلوگرم بر سانتیمتر مربع (معادل ۱۵۰ کیلوگرم سیمان در متر مکعب بتن)
- ۴- مقاومت فشاری بتن مسلح ۲۵۰ کیلوگرم بر سانتیمتر مربع (معادل ۴۰۰ کیلوگرم سیمان در متر مکعب بتن)
- ۵- شن و ماسه مورد استفاده در ساخت بتن رودخانه ای شسته شده و عاری از خاک باشد.
- ۶- بتن ریزی براساس آیین نامه ۵۱۹ اجرا می گردد.



NOTE:


NO.	DATE	REVISIONS	BY	CKD.	APP.
-----	------	-----------	----	------	------

کارفرما



پیمانکار



موضوع

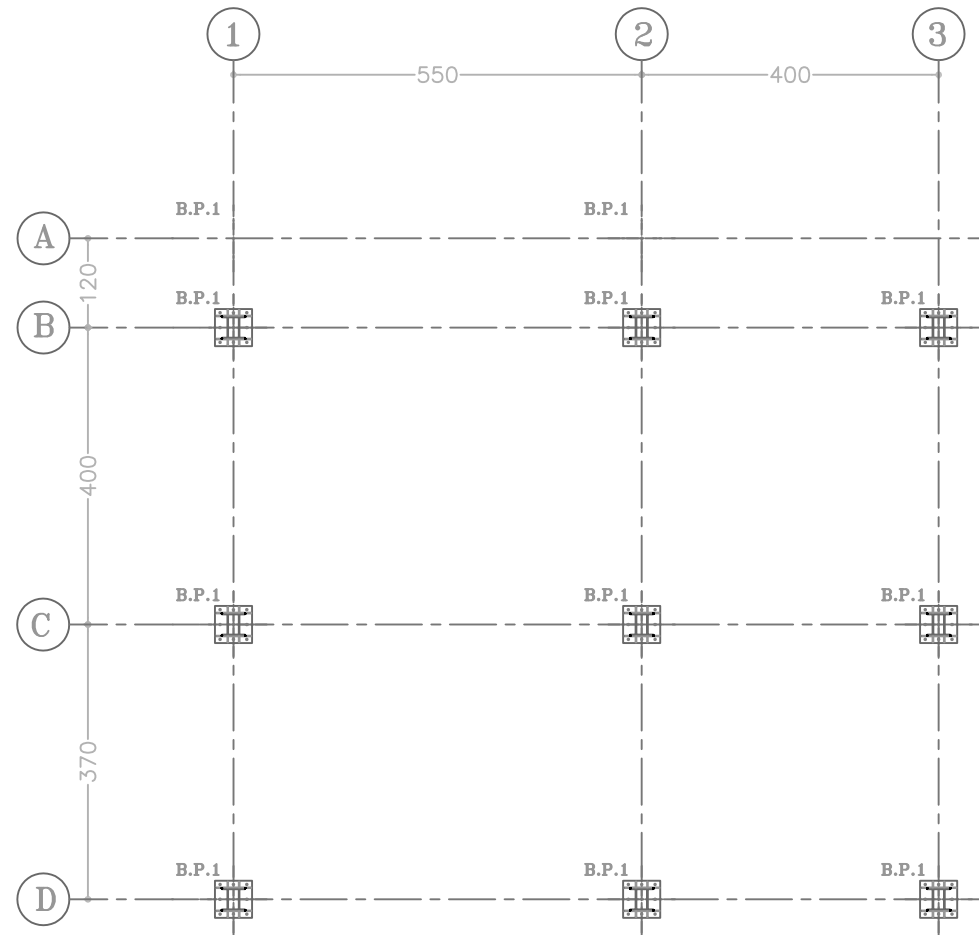
ساختمان پیشنهادی آتش نشانی  
پایگاه وابسته به دهیاری تیپ ۲

عنوان نقشه

نقشه های سازه

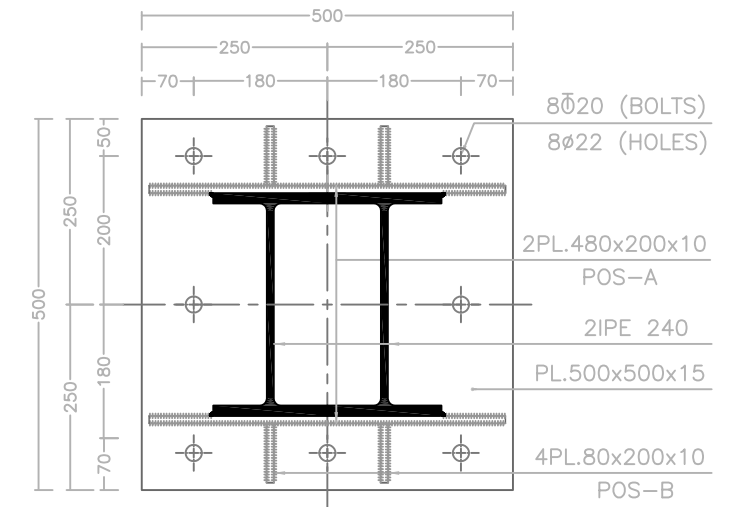
مقیاس	طراحی	ن. کیوان
تاریخ	۹۱/۰۹/۳۰	م. رنجسیر ازدری
شماره نقشه	Type-5-DR-ST-02-B	م. رنجسیر ازدری
ترسیم	ت. صادقی	م. رنجسیر ازدری
	تجدید نظر	

A	B	C	1	2
3	4	5	6	7

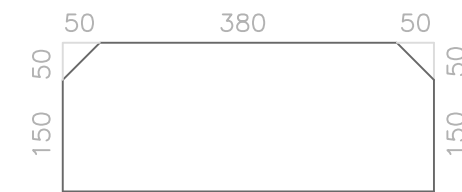


پلان صفحه ستونهای پایگاه وابسته به دهیاری تیپ ۲

Sc. 1:100



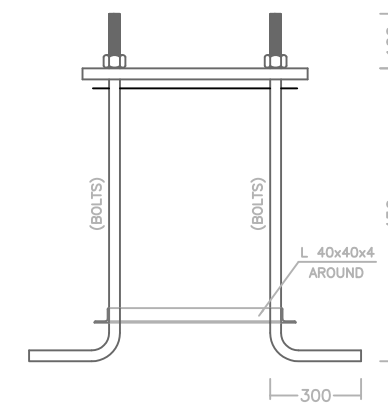
B.P.1  
Sc. 1:10



Pos A  
Sc. 1:10



Pos B  
Sc. 1:10



TYPICAL ANCHOR BOLTS  
Sc. 1:10

NOTE:


NO.	DATE	REVISIONS	BY	CKD.	APP.
-----	------	-----------	----	------	------

کارفرما



وزارت کشور  
سازمان شورای عالی آموزش و پرورش

پیمانکار



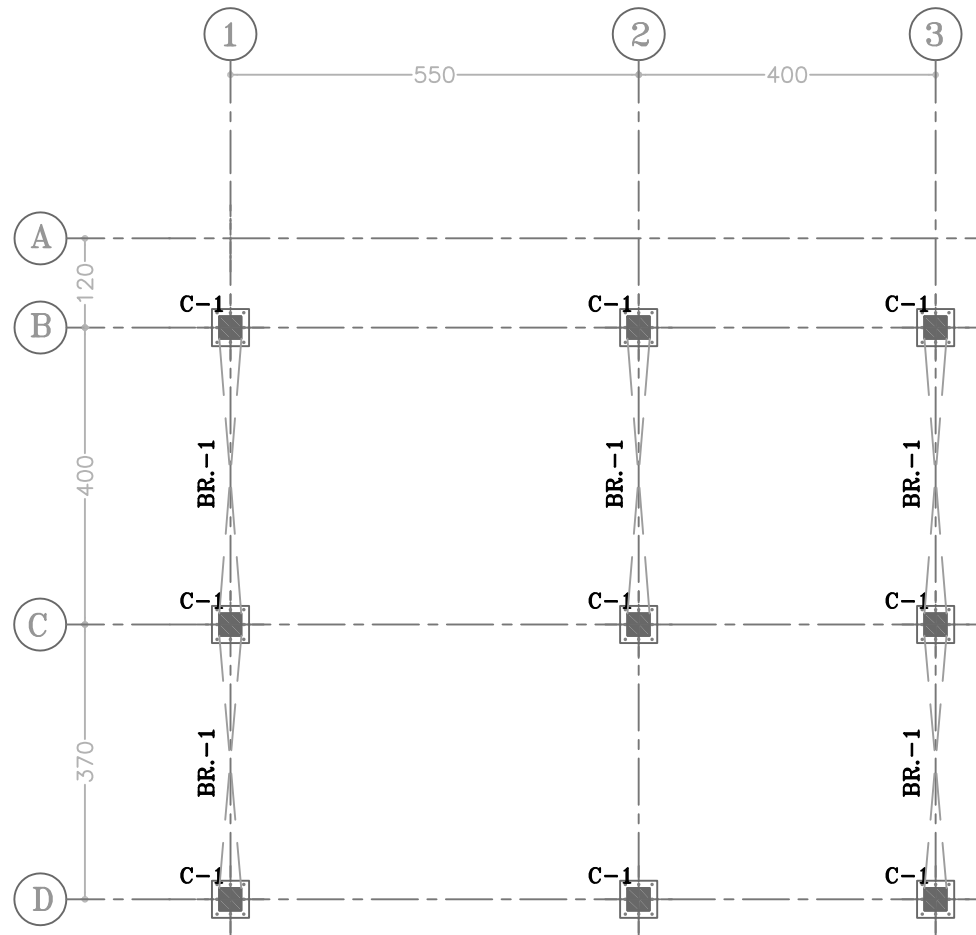
دانشگاه علم و صنعت ایران

موضوع  
ساختمان پیشنهادی آتش نشانی  
پایگاه وابسته به دهیاری تپ ۲

عنوان نقشه  
نقشه های سازه

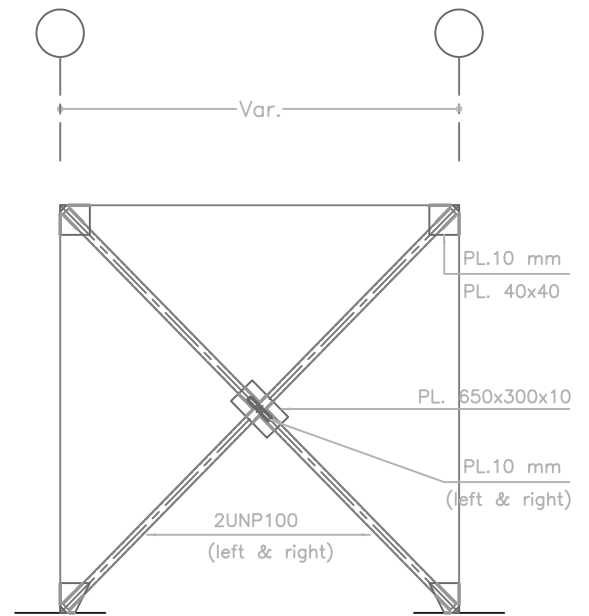
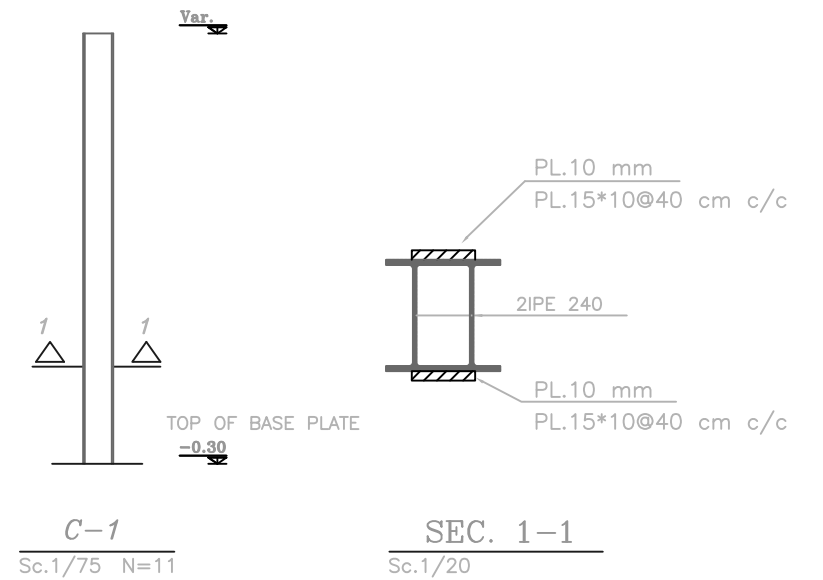
مقیاس	ن. کیوان	طراحی
تاریخ ۹۱/۰۹/۳۰	م. رجسبر ازدوری	کنترل ۱
شماره نقشه Type-5-DR-ST-03-B	م. رجسبر ازدوری	کنترل ۲
ترسیم ت. صادقی	م. رجسبر ازدوری	کنترل نهایی
		تجدید نظر

A	B	1	2
3	4	5	6



پلان تپ بندی ستونهای پایگاه وابسته به دهیاری تپ ۲

Sc.1:100



BRACING VIEW

Sc.

- توضیحات:
- جوشکاری با دستگاه دیزل انجام می گردد.
  - الکتروود مصرفی استاندارد و تولید کارخانجات داخلی مورد نظر است.
  - تسمه های اتصال دو تیر آهن ستون ها بایستی دور تا دور کاملاً جوشکاری گردد.
  - بعد از جوشکاری زدودن گل های جوش و سپس اجرای یکدست ضد زنگ روی اسکلت فلزی اجباری است.
  - عمق نفوذپذیری جوش مطابق مندرجات آیین نامه ۵۱۹ می باشد.

NOTE:


NO. DATE REVISIONS BY CKD. APP.

کارفرما



پیمانکار



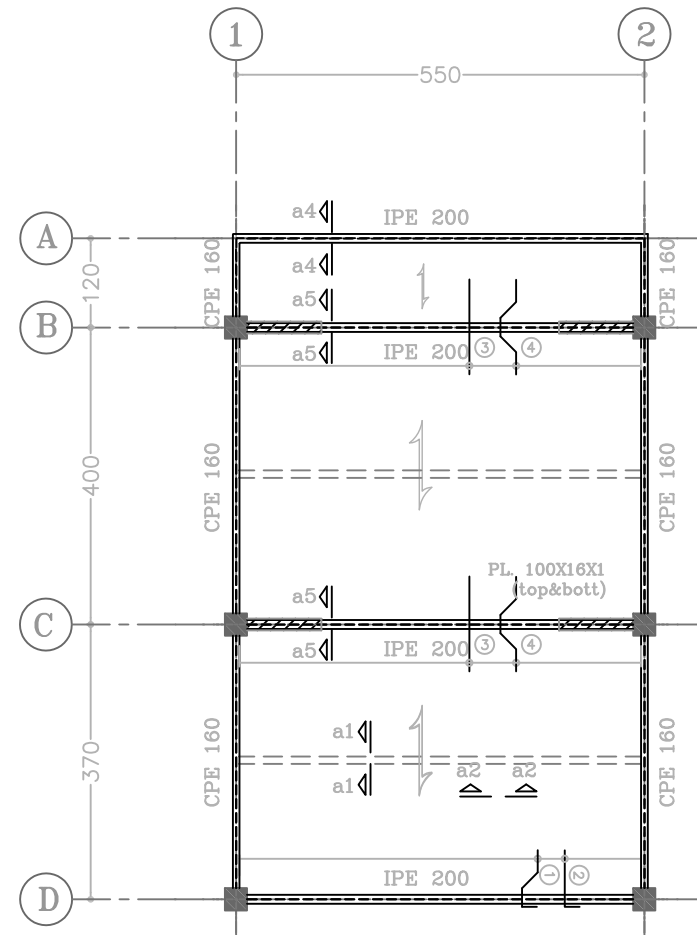
موضوع

ساختمان پیشنهادی آتش نشانی  
پایگاه وابسته به دهیاری تیپ ۲

عنوان نقشه

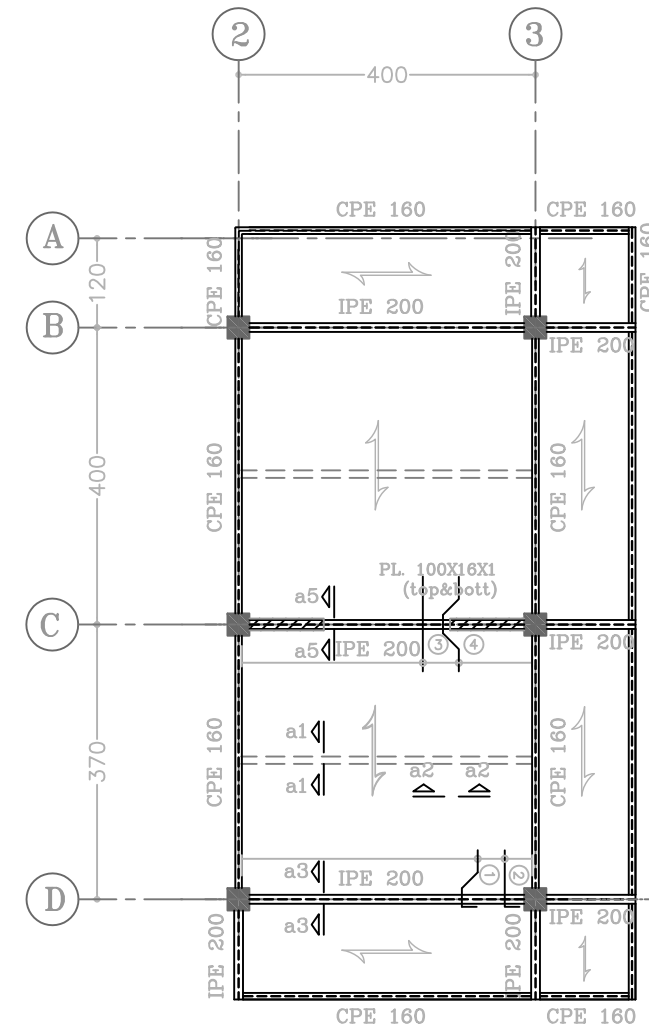
نقشه های سازه

مقیاس	طراحی	ن. کیوان								
تاریخ	کنترل ۱	م. رنجسیر ازدری								
شماره نقشه	کنترل ۲	م. رنجسیر ازدری								
ت. سادقی	کنترل نهایی	م. رنجسیر ازدری								
ترسیم	تجدید نظر	<table border="1"> <tr> <td>A</td> <td>B</td> <td>1</td> <td>2</td> </tr> <tr> <td>3</td> <td>4</td> <td>5</td> <td>6</td> </tr> </table>	A	B	1	2	3	4	5	6
A	B	1	2							
3	4	5	6							



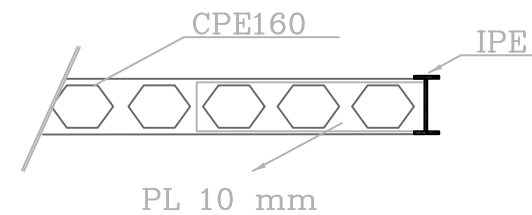
پلان تیرریزی درتراز +5.00 پایگاه وابسته به دهیاری تیپ ۲

Sc.1:100



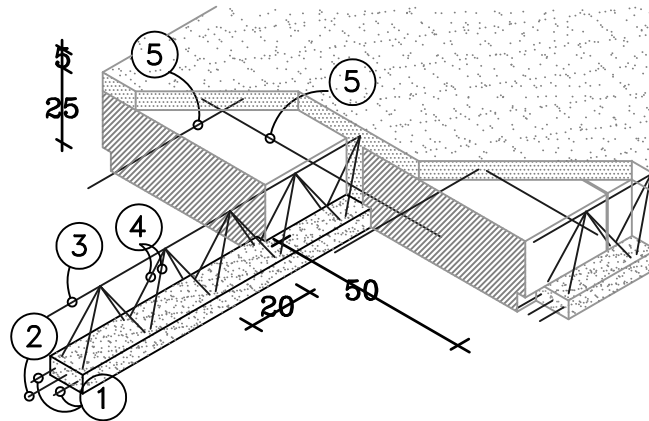
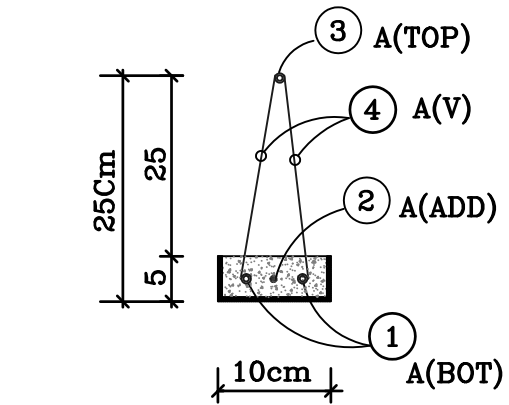
پلان تیرریزی درتراز +3.60 پایگاه وابسته به دهیاری تیپ ۲

Sc.1:100



در محل اتصال تیرها لایسه زنبوری ۳ عدد از سوراخ ها با ورق یگسره در یکطرف  
با جوش کامل اجرا میگردد

NOTE:



SPAN LENGTHTH	① A(BOT)	② A(ADD)	③ A(TOP)	④ A(V)	⑤ TEMPERATURE BAR
2-3.5	2Φ8	—	Φ 8	2Φ6@200	Φ6@500
3.51-4	2Φ8	Φ 8	Φ 8	2Φ6@200	Φ6@500
4.01-4.5	2Φ10	Φ 8	Φ10	2Φ6@200	Φ6@500
4.51-5	2Φ12	—	Φ10	2Φ8@200	Φ6@500
5.01-5.5	2Φ12	Φ10	Φ10	2Φ8@200	Φ6@500
5.51-6	2Φ14	Φ10	Φ12	2Φ8@200	Φ6@500
6.01-6.5	2Φ16	—	Φ12	2Φ8@200	Φ6@500
6.51-7	2Φ16	Φ12	Φ12	2Φ8@200	Φ6@500

for 7 m length use 2 joist

NO.	DATE	REVISIONS	BY	CKD.	APP.
-----	------	-----------	----	------	------

کارفرما

وزارت کشور  
سازمان شهرداری و دهیاری های کشور

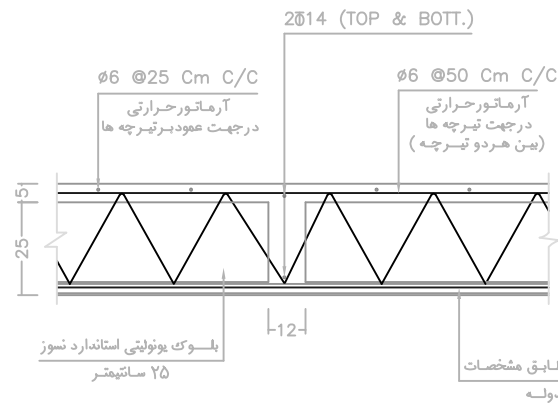
پیمانکار

دانشگاه علم و صنعت ایران

موضوع  
ساختمان پیشنهادی آتش نشانی  
پایگاه وابسته به دهیاری تپ ۲

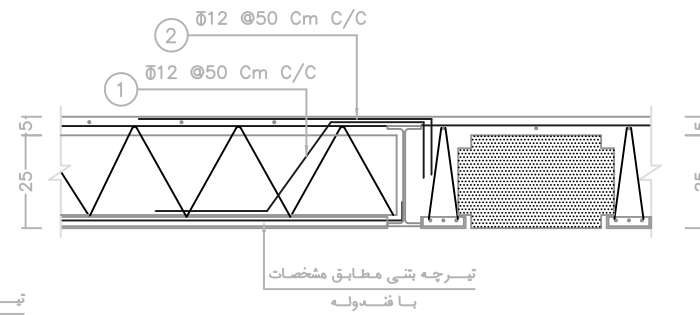
عنوان نقشه  
نقشه های سازه

مقیاس	طراحی	ن.کیوان										
تاریخ ۹۱/۰۹/۳۰	کنترل ۱	م.رنجسیر ازدری										
شماره نقشه Type-5-DR-ST-05-B	کنترل ۲	م.رنجسیر ازدری										
ترسیم ت.صادقی	کنترل نهایی	م.رنجسیر ازدری										
	تجدید نظر	<table border="1"> <tr> <td>A</td> <td>B</td> <td>C</td> <td>1</td> <td>2</td> </tr> <tr> <td>3</td> <td>4</td> <td>5</td> <td>6</td> <td>7</td> </tr> </table>	A	B	C	1	2	3	4	5	6	7
A	B	C	1	2								
3	4	5	6	7								



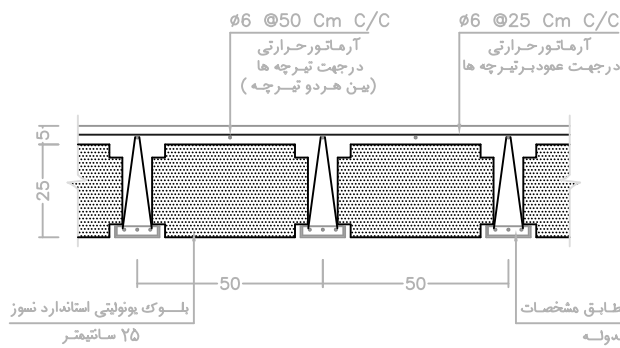
SECTION a1-a1

SCALE ; 1:20



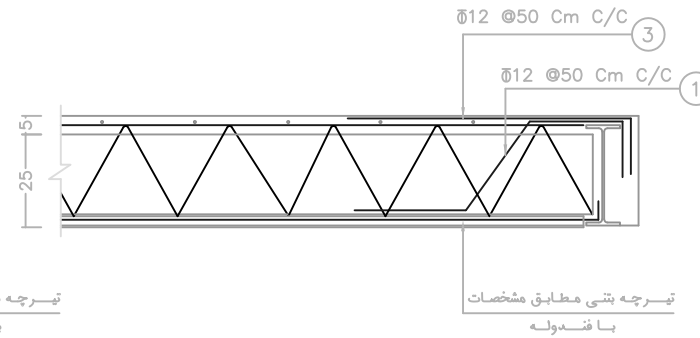
SECTION a3-a3

SCALE ; 1:20



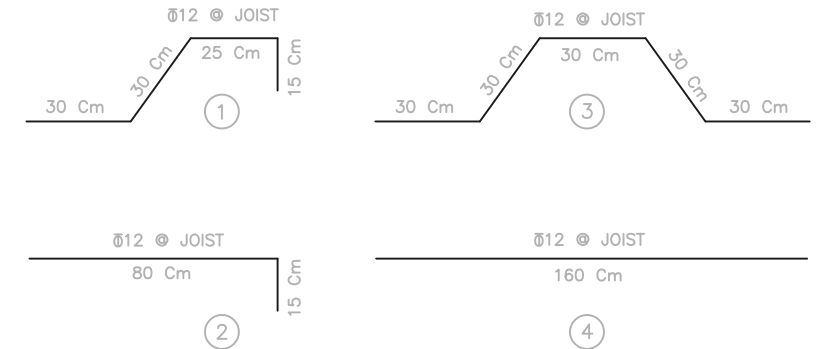
SECTION a2-a2

SCALE ; 1:20



SECTION a4-a4

SCALE ; 1:20



SECTION a5-a5

SCALE ; 1:20